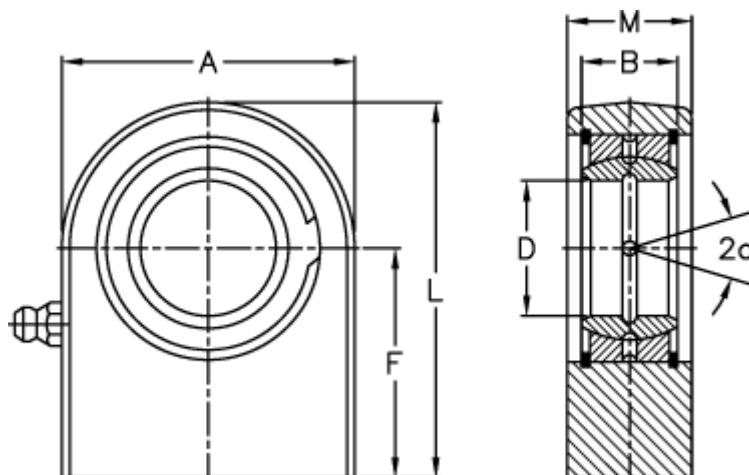


Varenummer: 03556090

Beskrivelse: Fluro hydraulik ledhoved FS 90N

## Mål



A = 226

a (grader) = 5

B = 60

D = 90

Dynamisk belastning C (kN) = 490

F = 150

L = 263

M = 65

Statisk belastning C0 (kN) = 1340

Vægt = 23400